

NEUHEITEN 2019

Feuriges Heizen mit nordischem Weitblick



 **LEDA**
Guss ist Qualität



FINA F / FINA plus F
flach

FINA DS / FINA plus DS
Durchsicht (Tunnel)

FINA ES R / FINA plus ES R
Ecksicht rechts, 2-seitig verglast

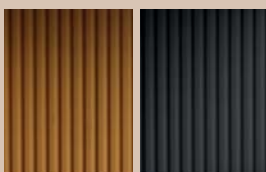


Kompakt geniessen

Der schlanke Guss-Kamineinsatz mit geringer Einbautiefe ist besonders für kleine, kompakte Anlagen geeignet. Seine niedrige Heizleistung erlaubt trotz gut gedämmtem Wohnraum viel Feuer.

- Hochwertiges Gussgerät mit besonders geringer Einbautiefe:
 - **FINA** für kleine Speicheranlagen oder Direktanschluss an den Schornstein
 - **FINA plus** für Nachheizflächen und viel Speicherleistung

- Schwenkbare Ganzglastür(-en) mit Edelstahl-Griff und Doppelverglasung (F/ DS), bzw. gebogene Scheibe (ES)
- Einbau als Stilkamin (tief) oder auf Sockel
- Sechs Ausführungen:
 - FINA F/ FINA plus F (flach), FINA DS/ FINA plus DS (Durchsicht, z.B. als Raumteiler), FINA ES (Ecksicht: links/ rechts)



Brennraumauskleidung aus Guss:
gelb emailliert oder schwarz lackiert



Türgriff aus Edelstahl:
zur Kühlung durchlüftet



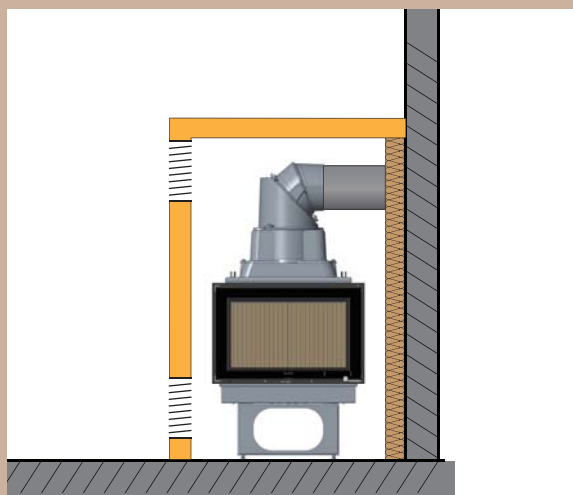
FINA ES:
Eck-Scheibe aus gebogenem Glas
(1-teilig)

FINA F/ DS/ ES

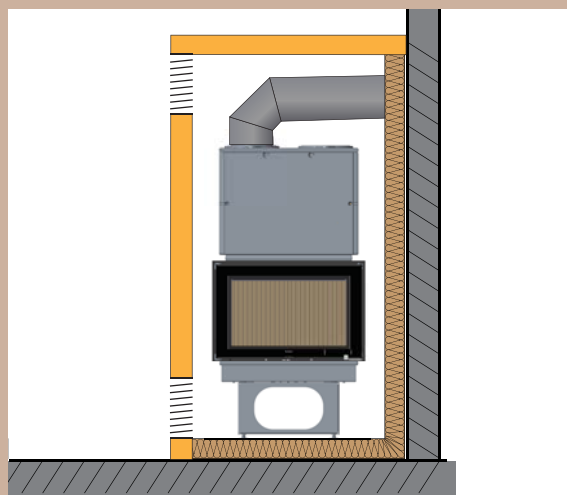
Heiz-Kamineinsätze für Flach-, Durchsicht- und Eck-Kaminanlagen



FINA
mit Direktanschluss

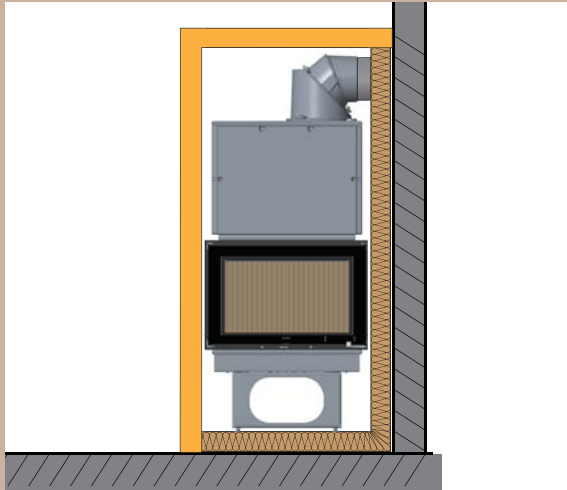


FINA
mit Speicheraufsatz

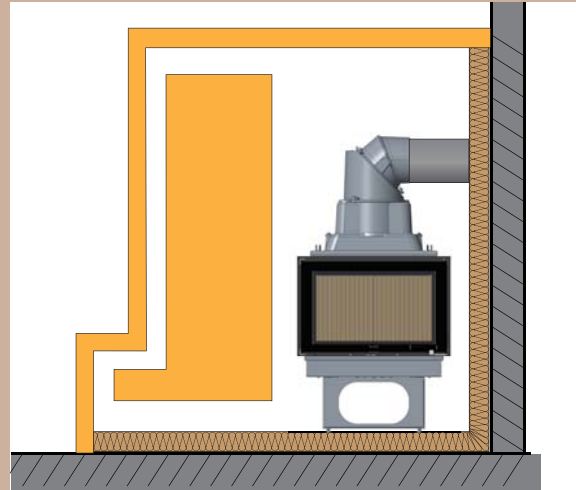


		FINA Direktanschluss (D)	FINA mit Speicheraufsatz (S)
Prüfung / Zulassung gemäß		CE	CE
Betriebsweise		Direkte Wärmeabgabe	Direkte Wärmeabgabe und Speicher
Leistung	[kW]	7 (F), 8 (DS), 9 (ES)	12
Leistungszeiten		dauer	dauer und 5 Std. / leicht
Holzaufgabe	[kg]	1,8 bis 2,0	2,6
Holzdurchsatz	[kg/h]	2,0 bis 2,7	3,5
Holzaufgabe, gesamt	[kg]	–	–
Heizzeit	[h]	–	–
LWS-Längen	ca. [m]	–	–
HGZ-Längen	ca. [m]	–	–
Bauweise		–	–
Leistung bei Abbrand	[kW]	7 (F), 8 (DS), 9 (ES)	7
- davon über die Scheibe	[kW]	1,3 (F), 2,4 (DS), 2,8 (ES)	1,6 (F), 2,7 (DS), 3,2 (ES)
Leistung während der Speicherzeit	[kW]	–	–
Gitterquerschnitte Umluft / Zuluft (bei nicht-brennbar)	[cm ³]	ca. 880 / 1060 (F)	900 / 1100 (F)
Heizkammerabstand	[cm]	8 (F)	9
Wärmedämmung WDS 1 (nicht-brennbare Anbauwand)	[cm]	8	8
Wärmedämmung WDS 3H (brennbare Anbauwand)	[cm]	12	12
Energie in Gesamtmenge Holz	[kWh]	–	–
- davon nutzbar	[kWh]	–	–

FINA
mit Speicheraufsatz als Grundofen

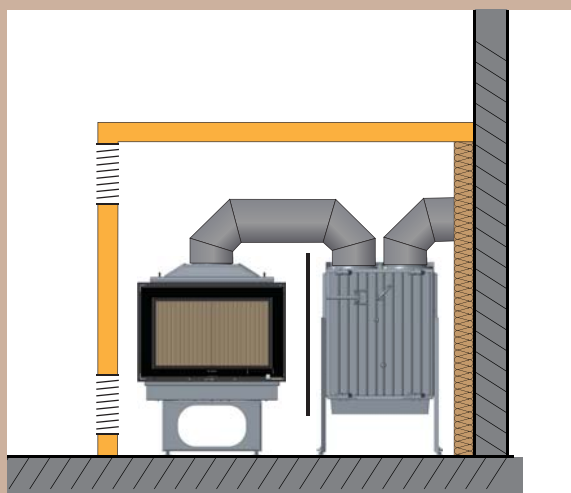


FINA
als kleine Hypokauste

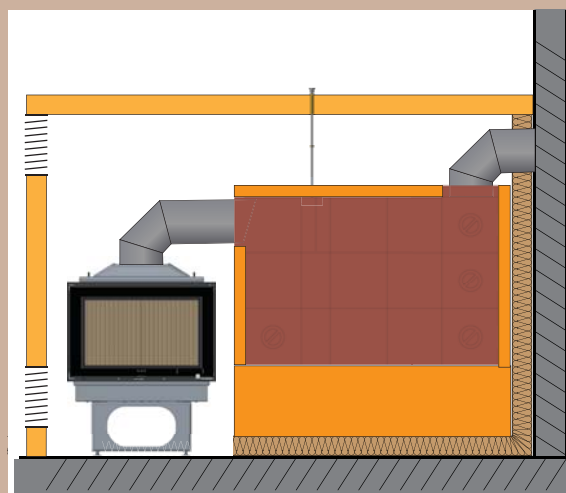


		FINA mit Speicheraufsatz (S)	FINA als kleine Hypokauste
Prüfung / Zulassung gemäß		TROL	TROL
Betriebsweise		Speicher (Grundofen)	Speicher (Hypokauste)
Leistung	[kW]	1,5 oder 3	4
Leistungszeiten		8 Std. / mittel	5 Std. / leicht
Holzaufgabe	[kg]	einmal oder zweimal 3,5	dreimal 1,8 bis 2,0
Holzdurchsatz	[kg/h]	3,8	2,0 bis 2,7
Holzaufgabe, gesamt	[kg]	3,5 oder 7,0	ca. 6
Heizzeit	[h]	0,9 oder 1,8	2,7
LWS-Längen	ca. [m]	–	
HGZ-Längen	ca. [m]	–	
Bauweise		mittel	mittel
Leistung bei Abbrand	[kW]	3,5	5 (F), 6 (DS), 6,5 (ES)
- davon über die Scheibe	[kW]	2,5 (F), 4,3 (DS), 4,7 (ES)	2,5 (F), 4,2 (DS), 4,7 (ES)
Leistung während der Speicherzeit	[kW]	1,2 oder 2,4	3,3
Gitterquerschnitte Umluft / Zuluft (bei nicht-brennbar)	[cm³]	–	–
Heizkammerabstand	[cm]	–	10
Wärmedämmung WDS 1 (nicht-brennbare Anbauwand)	[cm]	8	8
Wärmedämmung WDS 3H (brennbare Anbauwand)	[cm]	10	10
Energie in Gesamtmenge Holz	[kWh]	14,7 oder 29,4	25
- davon nutzbar	[kWh]	11,8 oder 23,6	20

FINA plus
mit LHK



FINA plus
mit LWS

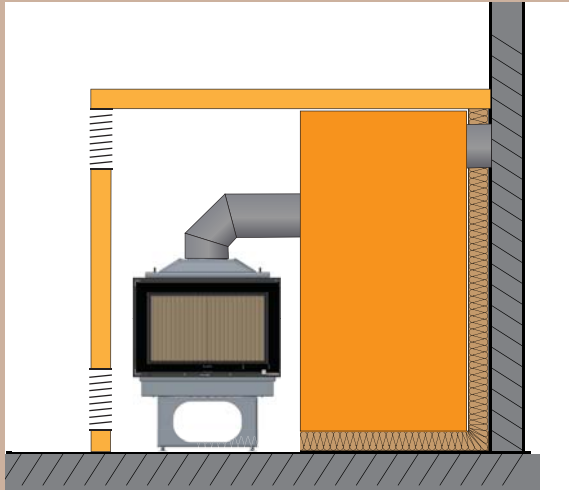


		FINA plus mit LHK	FINA plus mit LWS/ keramischen HGZ	
Prüfung / Zulassung gemäß		CE	CE / TROL	
Betriebsweise		Normal	Speicher	
Leistung / Nennwärmeleistung	[kW]	10	3,5	2,2
Leistungszeiten		dauer	5 Std. / leicht	8 Std. / mittel
Holzaufgabe	[kg]	2,2	5	5
Holzdurchsatz	[kg/h]	3	5,2	5,2
Holzaufgabe, gesamt	[kg]	–	5	5
Heizzeit	[h]	–	1	1
LWS-Längen	ca. [m]	–	3	3
HGZ-Längen	ca. [m]	–	–	–
Bauweise		–	leicht	mittel
Leistung bei Abbrand	[kW]	10	11,7	11,2
- davon über die Scheibe	[kW]	2,5 (F), 4,0 (DS), 4,5 (ES)	2,5 (F), 4,0 (DS), 4,5 (ES)	2,5 (F), 4,0 (DS), 4,5 (ES)
Leistung während der Speicherzeit	[kW]	–	1,4	0,9
Gitterquerschnitte Umluft / Zuluft (bei nicht-brennbar)	[cm³]	1240 / 1490 (F)	ca. 1050 / 1260 (F)	ca. 1050 / 1260 (F)
Heizkammerabstand (bei nicht-brennbar)	[cm]	9	9	9
Wärmedämmung WDS 1 (nicht-brennb. Anbauwand)	[cm]	8	8	8
Wärmedämmung WDS 3H (brennb. Anbauwand) HE/ Zug	[cm]	20 / 15	20 / 10	20 / 10
Energie in Gesamtmenge Holz	[kWh]	–	21	21
- davon nutzbar	[kWh]	–	17,4	17,4

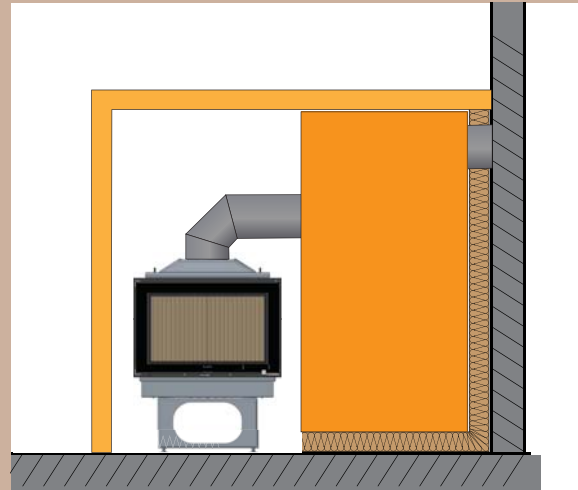
FINA plus

Heiz-Kamineinsatz für vielfältige Anwendungen

FINA plus
mit keramischen Heizzgaszügen



FINA plus
als Grundofen



FINA plus mit LWS/ keramischen HGZ		FINA plus als Grundofen (geschlossen)	
CE / TROL		CE / TROL	
Speicher		Speicher	
3,5	2,2	3,5	2,2
5 Std. / leicht	8 Std. / mittel	5 Std. / leicht	8 Std. / mittel
5	5	5	5
5,2	5,2	5,2	5,2
5	5	5	5
1	1	1	1
–	–	3	3
5,5	6,6	5,5	6,6
leicht	mittel	leicht	mittel
11,7	11,2	ca. 5	ca. 5
2,5 (F), 4,0 (DS), 4,5 (ES)	2,5 (F), 4,0 (DS), 4,5 (ES)	2,5 (F), 4,0 (DS), 4,5 (ES)	2,5 (F), 4,0 (DS), 4,5 (ES)
1,4	0,9	3,1	1,7
ca. 1050 / 1260 (F)	ca. 1050 / 1260 (F)	–	–
9	9	–	–
8	8	8	8
20 / 10	20 / 10	20 / 10	20 / 10
21	21	21	21
17,4	17,4	17,4	17,4



NEU

FINA go F
flach

NEU

FINA go DS
Durchsicht (Tunnel)

NEU

FINA go ES
Ecksicht, 2-seitig verglast



Ruck zuck fertig – aber ganz lange warm

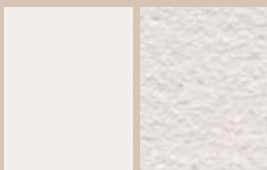
Schon die einmalige Aufgabe von einer relativ kleinen Menge Holz ergibt langanhaltende, milde Strahlungswärme über viele Stunden. Perfekt für moderne Wohnräume, denn die zeitverzögerte Wärmeabgabe verhindert das Überhitzen.

Der Einsatz:

- Hochwertiger Guss-Kamineinsatz als Grundofen-Brennraum mit zweischaligem Speicheraufsatz aus Guss und Schamotte für viel Speicherleistung trotz kompakter Bauweise
- Drei Ausführungen:
FINA go F (flach), **FINA go DS** (Durchsicht, z.B. als Raumteiler), **FINA go ES** (Ecksicht: links/ rechts)
- Schwenkbare Ganzglastür(-en) mit Edelstahl-Griff und Doppelverglasung (F/ DS), bzw. gebogene Scheibe (ES)

Die Verkleidung:

- Hochwertiges Verkleidungsset von CB-stone-tec bestehend aus Keramik (8 Farben), Dämmung etc.
- Optional auch mit Sims oder Bank
- Einzigartige, keramische Oberfläche: natürlich, kratzfest, extrem hart, UV-beständig und leicht zu reinigen
- Wandbündiger Aufbau



Solid White
(matt-weiss, glatt)

Bianco Polare
(weiss, mit Struktur)



Beton Riverwashed
(Beton verwaschen)

Concrete Graphite
(mittelgrau)



Iron Grey Satin
(stahlgrau)

Iron Corten Satin
(rostbraun)



Urban Anthracite
(dunkelbraun)

Nero Zimbabwe
(schwarz)

FINA go

Grundofen-Set mit Keramikverkleidung





NEU

FINA go
Grundofen-Sets

Ratzfatz fertig!

Das Set FINA go ist vollständig, passgenau und verständlich – und deshalb schnell und einfach aufgebaut.

- Heiz-Kamineinsatz mit Guss-Brennraumauskleidung (schwarz), Blendrahmen, Sockel und Speicheraufsatz (zweischalig: Schamotte + Guss), Keramik-Verkleidungsset inkl. Wärmedämmung und Ofenbauplatten, ggfs. Lüftungsgitter

- Passgenaue Zuschnitte von Dämmung, Ofenbauplatten und Keramik

- Wandanbau ohne Abstand möglich, dank Hinterlüftung (optional) auch vor brennbaren Anbauwänden

Grundofen-Set FINA go		F	DS	ES
Betrieb als Grundofen, bei Nachlegeintervall von ca. 8 Stunden				
Leistungsdaten (ca.-Angaben, je nach Betriebsweise)				
Nennwärmeleistung, Q_N	[kW]	3,3	3,3	3,3
Feuerungsleistung, Q_F ¹⁾	[kW]	17,3	17,3	17,3
direkte Leistung über Strahlung der aktiven Oberfläche, durchschnittlich über die Speicherzeit von ca. 8 Stunden	[kW]	2,8	2,4	2,3
Leistungsabgabe über die Front (bzw. beide Fronten), durchschnittlich während des Abbrands	[kW]	2,5	4,3	4,7
Wärmemenge über die Front	[kWh]	4,3	7,3	8,0
Wärmemenge über die Verkleidung	[kWh]	22,1	19,1	18,4
aktive Oberfläche (ca.-Angaben, je nach Aufbauvariante)				
typische Oberfläche	[m ²]	3,7	3,2	3,1
Betrieb als Grundofen, bei Nachlegeintervall von ca. 12 Stunden				
Leistungsdaten (ca.-Angaben, je nach Betriebsweise)				
Nennwärmeleistung, Q_N	[kW]	2,2	2,2	2,2
Feuerungsleistung, Q_F	[kW]	17,3	17,3	17,3
Brennstoffe, Brennstoffdurchsätze				
verwendbare Brennstoffe		Scheitholz und Holzbriketts		
Brennstoff-Füllmenge, Scheitholz (je Auflage)	[kg]	3,5		
Brennstoffdurchsatz, Scheitholz	[kg/h]	4,1		
gesamte Brennstoffmenge je Heizintervall, Scheitholz	[kg]	7,0 (bei 2-maliger Auflage)		
¹⁾ techn. Daten ermittelt am F-Gerät				

FINA go

Grundofen-Set mit Keramikverkleidung



RUBIN K16
Guss-Frontplatte



RUBIN K17/ K18
Guss-Frontplatte



RUBIN K19/ K20
Guss-Frontplatte



NEU
RUBIN K21
Guss-Frontplatte



Allrounder für Holz und Braunkohlebrikett

Der emissionsarme Kombi-Heizeinsatz RUBIN eignet sich als Herz für Kachelöfen aller Bauarten: Ob alt oder neu, ob Warmluft-Kachelofen oder mit keramischen Heizgaszügen ausgestattet.

- Hochwertiges Gussgerät für Scheitholz, Holz- und Braunkohlebrikett mit separatem Aschekasten

- Sechs Korpus-Abmessungen (div. Frontmaße):
RUBIN K16/ K17 mit B360 x T420 mm (für 33 cm Scheite)
RUBIN K18 mit B360 x T500 mm (für 33 cm Scheite)
NEU RUBIN K21 mit B415 x T428 mm (für 33 cm Scheite)
RUBIN K20 mit B415 x T490 mm (für 33 cm Scheite)
RUBIN K19 mit B415 x T622 mm (für 50 cm Scheite)

- Perfekt für den Austausch von Altgeräten nach BImSchV dank kompakter Bauweise und variabler Frontmaße (durch Anbauleisten)



Zubehör: Rosteinrichtung für Braunkohlebrikettfeuerung



Zubehör: Guss-Feuertüreinlage zur Reduzierung der Wärmeabstrahlung

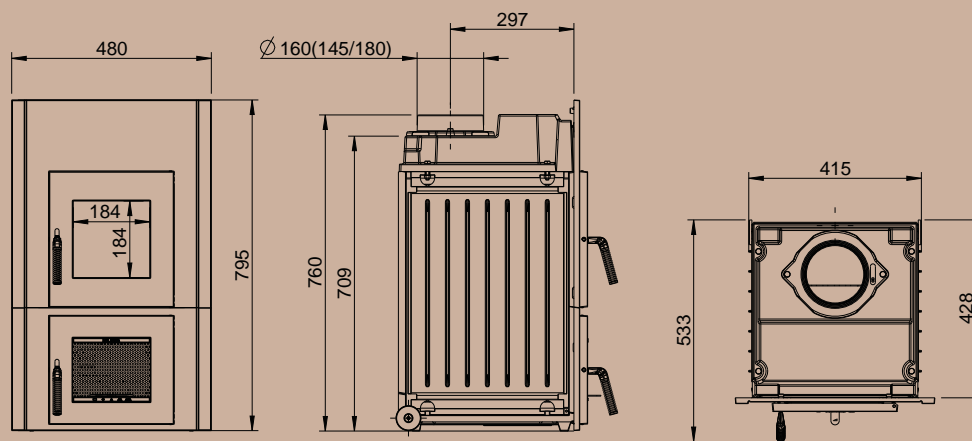
RUBIN K21

Neuer Kombi-Heizeinsatz – perfekt für den Austausch



RUBIN K21

Neuer Kombi-Heizeinsatz – perfekt für den Austausch



NEU

	K16	K17	K18	K21	K19	K20
Energieeffizienzklasse	A+					
Nennwärmeleistung (kW) Heizgasstutzen Ø 145/ Ø 180	6/ 7	6/ 7	7/ 8	9	11	9,5
Wirkungsgrad (%)	≥ 80					
Besonders schadstoffarme Verbrennung						
Variable Frontmaße (ggfs. mit Anbauleisten):						
- Höhe (mm)	790	790/ 835/ 895		795	835/ 895	
- Breite (mm)	390	420/ 480		480	480	
Abmessungen Heizeinsatz						
- Breite (mm)	360	360	360	415	415	415
- Tiefe (mm)	4 20	420	500	428	622	490
Korpus, Front und Tür aus Guss						
Holz- und Braunkohlenbrikettfeuerung mit integriertem Aschekasten für bequeme Reinigung						
Opt. Scheitholzlänge (cm)	33	33	33	33	50	33
Türanschlag wechselbar (werksseitig rechts)						

Austausch-Zubehör

Alte Komponenten ersetzen gegen neue, effektive Guss-Qualität

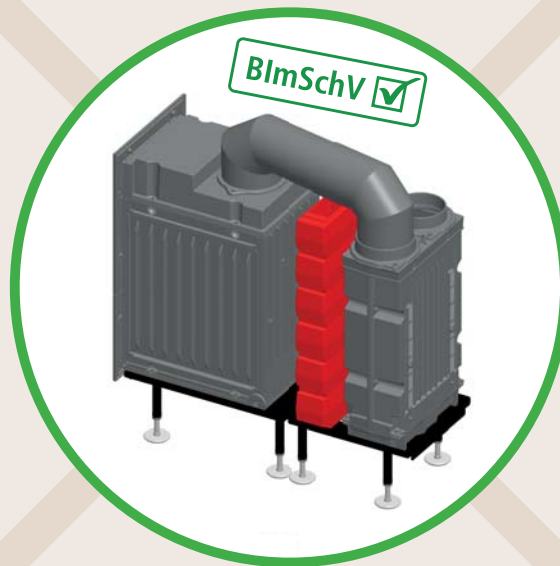
RUBIN
mit Kohle- / Holzfeuerung



DIAMANT
mit Holzfeuerung



...kombiniert mit
Guss-Heizkasten



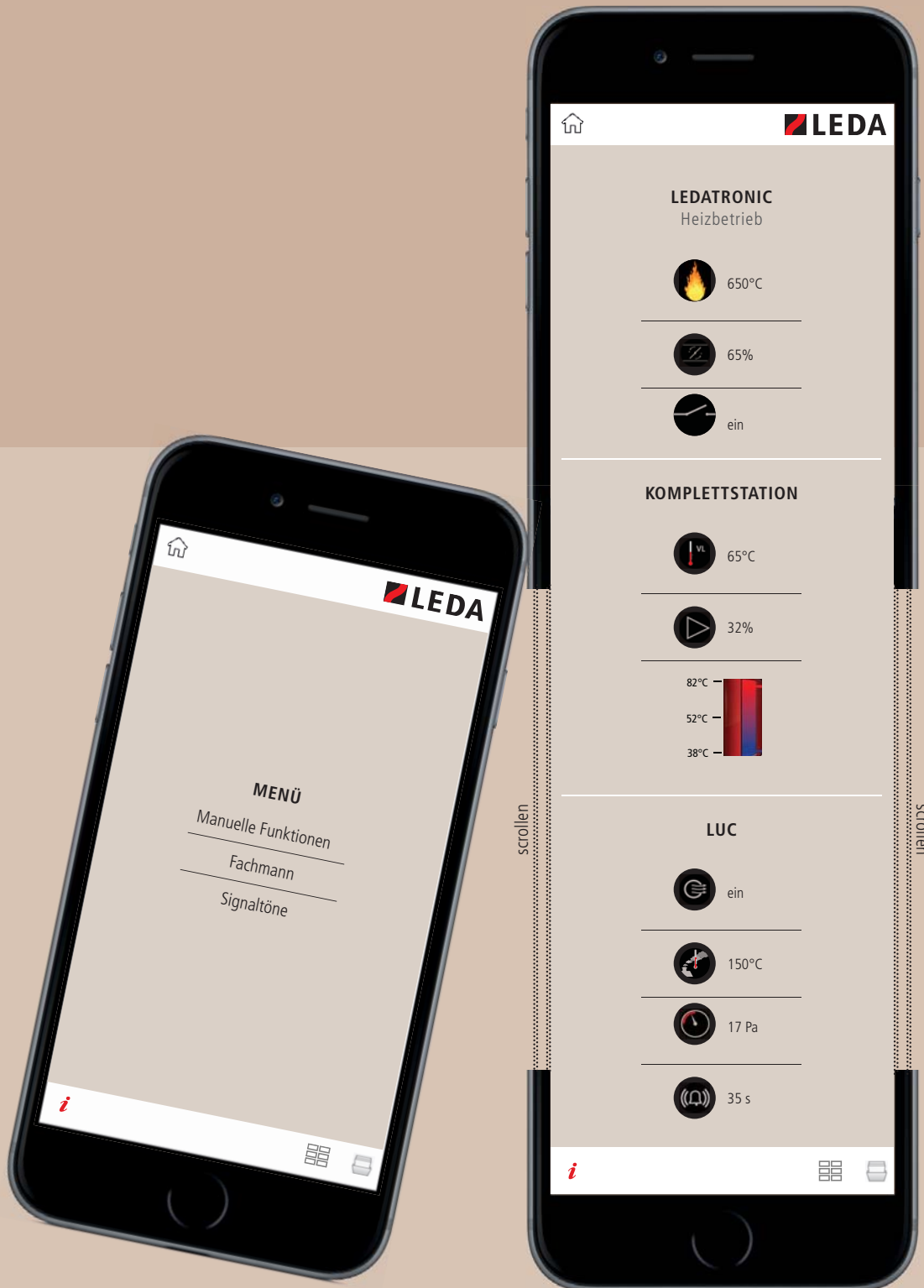
...ergänzt mit
Guss-Speicherblöcken
(ca. 3-5 Stunden längere effektivere
Wärmeabgabe je Element)



...stabil auf hochwertigem
Traglager

NEU

LEDATRONIC-App
LEDATRONIC, LUC, KS04 und ZAE
auf einen Blick



LEDATRONIC WiFi

LT3, LUC & Co. auf mobilen Endgeräten



Kostenloser Download
im App Store/ bei Google Play

Komfort geht WiFi

Mit der neuen LEDATRONIC WiFi können alle Funktionen der LEDATRONIC, des Unterdruck-Controllers LUC, der Komplettstation KS04 und der Zentralen Anschluss-Einheit ZAE über eine LEDATRONIC-App auf dem Smartphone und Tablet angezeigt werden.

NEU

- **LEDATRONIC WiFi** mit einem WiFi-Modul für die Kommunikation mit mobilen Smartphones/ Tablets über eine App
- Sämtliche Einstellungen und Ansichten können über die LEDATRONIC-App vorgenommen werden.
- Bei LEDATRONIC, Komplettstation und ZAE kann auf das Display verzichtet werden:
 - Funktionen über Display + LEDATRONIC-App
 - Funktionen nur über LEDATRONIC-App, ohne Display (LUC wird angezeigt, aber Display ist erforderlich.)

Weitere Pluspunkte:

- WLAN-Verbindung:
 - Betreiber verbindet mit dem Haus-WLAN
 - Fachmann nutzt für Service eigenes LEDATRONIC WLAN, kein Einloggen im WLAN des Endkunden notwendig
- Bei Verzicht aufs Display:
 - entfällt Einbau und Verkabelung des Displays
 - Kostenersparnis

Voraussetzungen:

- Apple/ Android Smartphone oder Tablet ab iOS 10/11 bzw. Android 5.0



CORNA ES
schwarz lackiert (matt)



CORNA ES
weiss emailliert (glänzend)



Feuer im Quadrat

- Edler, schlanker Kaminofen – komplett aus Guss, Ganzglastür und Edelstahl-Türgriff
- Nennwärmeleistung: 5 kW
- Zubehör:
 - elektronische Heizhilfe
 - elektronische Heizhilfe mit Katalysator zur weiteren Emissionsminderung
- CORNA Ausführungen:
 - CORNA / CORNA tec mit flacher Tür (4 / 3 kW)
 - CORNA ES (Ecksicht: wahlweise links oder rechts)
- Zwei Farben:
 - schwarz lackiert (matt)
 - weiss emailliert (glänzend)



CORNA ES

Schlanker Eck-Kaminofen aus Guss

CORNA ES

Nennwärmeleistung: 5 kW

Größe (H/B/T): 1247 / 380/ 380 mm





COLONA lite
weiss emailliert, runde/ flache Tür

COLONA lite
schwarz lackiert, runde/ flache Tür



Edle Akzente

- Edler, schlanker Kaminofen mit 6 kW Nennwärmeleistung – komplett aus Guss
 - Geprüft nach DIN EN 13240
 - Zwei Höhen:
 - mit zwei Aufsatzringen, 1239 mm Höhe
 - mit drei Aufsatzringen, 1380 mm Höhe
 - mit sechs Aufsatzringen, 1757 mm Höhe
- NEU** jeweils mit doppelt verglasten flacher oder runder Tür

- Optional kann COLONA lite mit Guss-Speichereinlagen ergänzt werden und so länger die Wärme halten.
- Zubehör: COLONA lite kann mit der elektronischen Verbrennungsluftsteuerung LEDATRONIC kombiniert werden.



Attraktive Frontvarianten:
flache Tür mit Doppelverglasung



Attraktive Frontvarianten:
runde Tür mit Doppelverglasung



Zubehör: unsichtbare Drehkonsole
(Drehwinkel einstellbar)



Guss-Deckplatte:
schwarz lackiert oder
optional weiss emailliert (Zubehör)

COLONA lite

Guss-Kaminofen jetzt auch mit drei Aufsatzringen

NEU

COLONA lite (3 Aufsatzringen, emailierte Deckplatte)

Nennwärmeleistung: 6 kW

Größe (H/B/T): 1380 / 450/ 450 mm



NEU

CORNA Gas
schwarz lackiert (matt)



NEU

CORNA Gas
weiss emailliert (glänzend)



Gas-Feuer in Guss

- Edler, schlanker Gas-Kaminofen – aus Guss mit moderner Optik und einem Brennraum aus Stahl
- Raffinierte Gas-Brennertechnologie:
Gasdüsen direkt am Scheitholzimitat für sehr ruhige, echte Flammen – kaum vom Holzfeuer zu unterscheiden
- Schwarzes Brennraumglas (glänzend) für Rückwand und Seiten: wirkt besonders edel und spiegelt die Flammen für mehr Feuereffekt
- Nennwärmeleistung: 3,7/ 3,7/ 3,9 kW
Energieeffizienzklasse: B
- Besonders einfache und bequeme Regulierbarkeit über voll-automatische Fernbedienung oder FireApp per Smartphone/ Tablet
- Zwei Farben:
 - schwarz lackiert (matt)
 - weiss emailliert (glänzend)
- Ganzglastür mit Doppelverglasung und Edelstahl-Türgriff (verriegelt)



FireApp für
Smartphone oder Tablet



Anschluss an den Schornstein:
Abgang oben

CORNA Gas

Schlanker Gas-Kaminofen aus Guss



NEU

CORNA Gas

Nennwärmeleistung: 3,7/ 3,7/ 3,9 kW

Größe (H/B/T): 1247/ 380/ 380 mm



ENCANTO 83 F
flach, 83 cm Frontbreite mit Einbaurahmen



ENCANTO 83 PS
Panoramasischt (3-seitig) verglast, 83 cm Frontbreite



Echte Flammen mit Komfort

- Innovativer Gas-Einsatz rahmenlos oder mit Einbaurahmen (50 mm)
- **Woodburner® Technology** für ein realistisches Feuer, das von einem natürlichen Holzfeuer nicht unterschieden werden kann.
 - mit in drei keramischen Holzsplit-Imitaten integrierten Brennerdüsen
 - Doppelbrenner-Technologie: tiefes, schönes Flammenbild mit bis zu 60% Heizkostensparnis im „Eco Modus“, auch bei 40% reduzierter Leistung
 - mit Glühwolle für Gluteffekte im Feuerbett
 - optional mit LED-Glutbett Beleuchtung
- Verschiedene Varianten: flach, Ecksicht und Panoramasischt

- Entspiegelte Glaskeramik-Scheiben (Anti-Reflektion) für die Optik eines offenen Feuers
- Bedienung über vollautomatische Fernbedienung (Lieferumfang) und/oder per Fire-App über Smartphone/ Tablet (optional mit WiFi-Box)



...für mehr Infos zum ENCANTO bitte umblättern.



Holz-Set als Feuerbett:
Scheitholz-Imitate aus Keramik mit integrierten Brennerdüsen



Glühwolle im Feuerbett für noch mehr Gluteffekt



Premium-Antireflexglas für den Charakter eines offenen Kaminfeuers



LED-Glutbett-Beleuchtung schafft eine schöne, warme Atmosphäre (Zubehör) auch wenn die Flammen erloschen sind

ENCANTO

Gas-Kamineinsätze mit natürlicher Echtfeuer-Optik



NEU

ENCANTO 83 ES
Ecksicht, 83 cm Frontbreite



ENCANTO 83 ES

Ecksicht (2-seitig) verglast, 83 cm Frontbreite



ENCANTO 83

Echte Flammen, angenehme Wärme und sofortiges Feuer

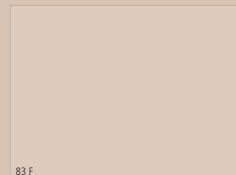


Zeitlose Brennraumverkleidungen passen zu jedem Stil

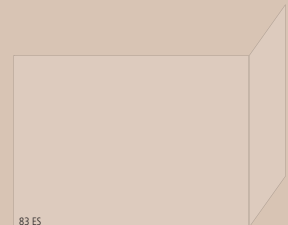
- Matt-schwarze Stahlverkleidung

Optionales Zubehör

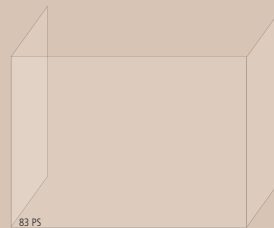
- Schwarzes Brennraumglas (glänzend) für Rückwand und Seiten: wirkt besonders edel und spiegelt die Flammen für mehr Feuereffekt
- Mauer-Keramikelemente für eine traditionelle Optik
- Matt-schwarze Rillen-Keramikelemente für einen modernen Look



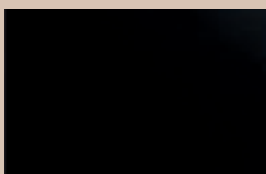
83 F



83 ES



83 PS



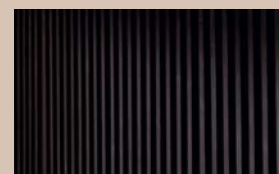
Matt-schwarze Stahlverkleidung



Schwarzes Brennraumglas (Zubehör)



Mauer-Keramikelemente (Zubehör)



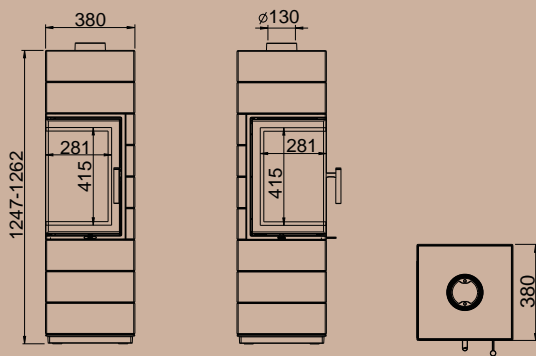
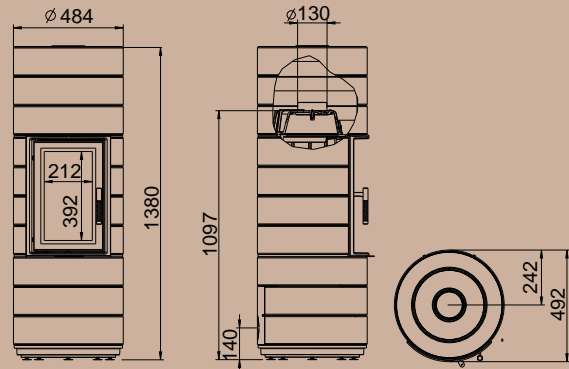
Matt-schwarze Rillen-Keramikelemente (Zubehör)

ENCANTO

Gas-Kamineinsätze mit natürlicher Echtfeuer-Optik

ENCANTO 83 F
flach, 83 cm Frontbreite



NEU**CORNA ES**
Technische Daten**NEU****COLONA lite**
mit drei Aufsatzringen**NEU**

Detaillierte technische Daten und Maßzeichnungen zum Download finden Sie unter www.leda.de
Technische Änderungen vorbehalten.

CORNA ES

LEISTUNG/ TECHNIK	
Schadstoffarme Verbrennung gemäß	2. Stufe BImSchV/ M/ AT/ CH
- Energieeffizienzklasse	A+
- HKI cert Qualitätszeichen	✓
Nennwärmeleistung [kW]	5
Wirkungsgrad [%] (Scheitholz)	≥ 80
Rauchrohr [Ø mm]/ -abgang	130/ oben
Außenluftanschluss/ -stutzen [Ø mm] (Verbrennungsluft nicht aus Aufstellraum)	✓ / 100
Aus LEDA Qualitätsguss (hitzebelastbar, formstabil, wärmeleit- und speicherfähig, spannungsfrei)	komplett
Gewicht, ca. [kg]	250
Sicherheitsabstände (Rückseiten/ Scheiben) [cm] (zu brennbaren Baustoffen, Möbeln etc.)	40/ 80
BRENNSTOFFE	
Scheitholz/ max. Holzscheitlänge [cm]	✓ / <25
Holz brikkett	✓
Eignung für Mehrfachbelegung des Schornsteins	✓
Einhebelbedienung (Regelung der Luftzufuhr, Vermeidung von Bedienungsfehlern)	✓

NEU

Detaillierte technische Daten und Maßzeichnungen zum Download finden Sie unter www.leda.de
Technische Änderungen vorbehalten.

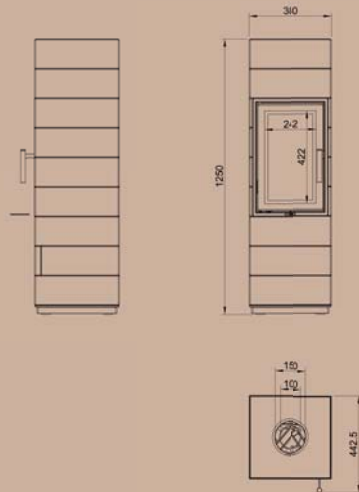
COLONA lite

LEISTUNG/ TECHNIK	
Schadstoffarme Verbrennung gemäß	2. Stufe BImSchV/ M/ AT/ CH
- Energieeffizienzklasse	A+
- HKI cert Qualitätszeichen	✓
Nennwärmeleistung [kW]	6
Wirkungsgrad [%] (Scheitholz)	≥ 80
Rauchrohr [Ø mm]/ -abgang	130/ oben
Außenluftanschluss/ -stutzen [Ø mm] (Verbrennungsluft nicht aus Aufstellraum)	✓ / 100
Aus LEDA Qualitätsguss (hitzebelastbar, formstabil, wärmeleit- und speicherfähig, spannungsfrei)	komplett
Gewicht, ca. [kg]	285
Sicherheitsabstände (seitl./hi./vo.) [cm] (zu brennbaren Baustoffen, Möbeln etc.)	50/ 50/ 110
BRENNSTOFFE	
Scheitholz/ max. Holzscheitlänge [cm]	✓ / <25
Holz brikkett	✓
Eignung für Mehrfachbelegung des Schornsteins	✓
Einhebelbedienung (Regelung der Luftzufuhr, Vermeidung von Bedienungsfehlern)	✓

Technische Daten

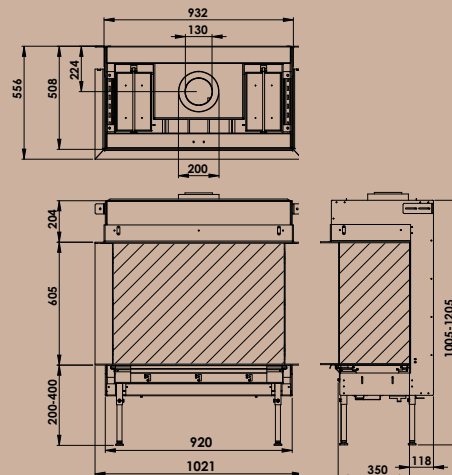
NEU

CORNA Gas
Technische Daten



NEU

ENCANTO
Technische Daten



NEU

NEU

Detaillierte technische Daten und Maßzeichnungen zum Download finden Sie unter www.leda.de

	CORNA Gas		ENCANTO		
			F	ES	PS
LEISTUNG/ TECHNIK					
Max. Nennwärmeleistung:					
- Erdgas H/G20	[kW]	3,7	9,5	9,5	9,5
- Erdgas L/G25	[kW]	3,7	7,8	7,8	7,8
- Flüssiggas G31	[kW]	3,9	9,8	9,8	9,8
Energieeffizienzklasse (G20/ G25/ G30)		B	B	B	B
Verbrennungsluft-/ Rauchrohr	Ø [mm]	LAS 100/ 150	LAS 130/ 200	LAS 130/ 200	LAS 130/ 200
Außenluftanschluss		√ (über LAS)	√ (über LAS)	√ (über LAS)	√ (über LAS)
Gewicht	ca. [kg]	270	175	175	175
BEDIENUNG					
Fernbedienung (Steuerung aller Funktionen)		√	√	√	√
FireApp (Steuerung aller Funktionen)		√	√	√	√

Technische Änderungen vorbehalten.

Zubehör

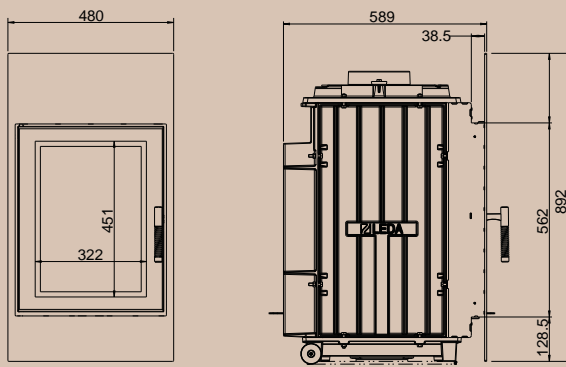
NEU

Stahl-Frontplatte
für TURMA / TURMA W Kachelofen-Heizeinsätze



Stahl-Frontplatte für TURMA

- Massive Frontplatte aus 6 mm Stahl in einem Stück
- Kostengünstige Alternative zur Glas-Frontplatte – perfekt für den Austausch von Altgeräten mit Frontplatte
- Nachträglich aufsteckbar und fixierbar
- Frontplatte bündig zum Boden – kein Überstand nach unten
- Farbe: schwarz lackiert



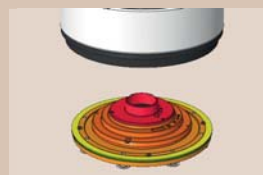
NEU

Drehkonsole
für COLONA/ COLONA lite
für CORNA (tec)/ PEPPA (tec)



Endlich! Gussöfen zum Durchdrehen

- Zubehör:
Unsichtbare Guss-Drehkonsole und drehbarer Stutzen
- für COLONA und COLONA lite mit Abgang oben
- für CORNA / CORNA ES / CORNA tec mit Abgang oben
- für PEPPA / PEPPA tec
- 360° drehbar, Arretierungswinkel einstellbar



360°-Drehkonsole aus Guss



Drehbarer Guss-Stutzen:
- 130 mm Durchmesser
- 150 mm Durchmesser

FINA go Bestellformular

per Fax an **0491 6099-290** oder per Mail an **info@www.leda.de**

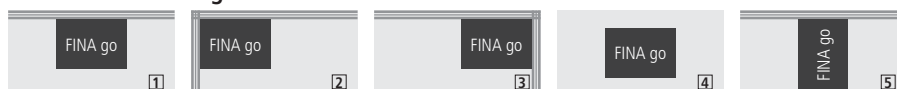
Firma	Datum
Name	Kommision
Adresse (Straße, Nr., PLZ, Ort)	Unterschrift

Arbeiten Sie dieses Variantenformular Schritt für Schritt ab und generieren Sie so Ihre FINA go Bestellnummer.

1. Schritt: FINA Form

- 1 FINA go F (flach)
- 2 FINA go DS (Durchsicht)
- 3 FINA go ES L (Ecksicht links)
- 4 FINA go ES R (Ecksicht rechts)

2. Schritt: Platzierung im Raum



- 1 an einer Rückwand (F/ ES L/ ES R - Abgang hinten)
- 2 in einer linken Ecke (F/ ES R - Abgang hinten o. links)
- 3 in einer rechten Ecke (F/ ES L - Abgang hinten o. rechts)
- 4 rundum freistehend (DS - Abgang oben (Maßangabe erforderlich!))
- 5 mit einer schmalen Seite an der Wand/ seitlich (DS - Abgang seitlich)

3. Schritt: Aktive Hinterlüftung (HL) für Anbau vor einer brennbaren Wand/ gedämmten brennbaren Wand

- 1 nein (ohne HL-Gitter)
- 2 ja (HL-Gitter in der Verkleidung)

4. Schritt: Anschluss an externe Verbrennungsluftleitung (VBL)

- 1 nein (Verbrennungsluft aus dem Raum (+RL), also mit VBL-Gitter in der Verkleidung)
 - 2 ja (mit Außenluftanschluss, also ohne VBL-Gitter (-RL))
- LEDATRONIC erfordert Außenluftanschluss**

5. Schritt: Keramikfarbe des FINA go Korpus

- 01 Solid White (matt-weiss, glatt)
- 02 Bianco Polare (weiss, mit Struktur)
- 03 Beton Riverwashed (Beton verwaschen)
- 04 Concrete Graphite (mittelgrau)
- 05 Iron Grey Satin (stahlgrau)
- 06 Iron Corten Satin (rostbraun)
- 07 Urban Antracite (dunkelbraun)
- 08 Nero Zimbabwe (schwarz)
- 00 Ofenputz (ohne Keramik)

- + +

Bestellnummer
optional (DS: linke Seite)
optional (DS: rechte Seite)

6. Schritt: Anbauvarianten

1 Sims



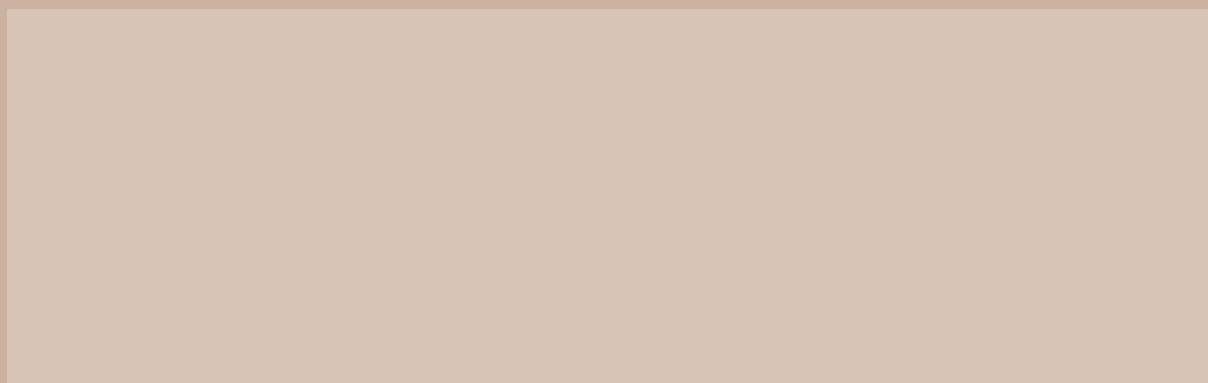
2 Bank



7. Schritt: Keramikfarbe des Sims/ der Bank

- 01 Solid White (matt-weiss, glatt)
- 02 Bianco Polare (weiss, mit Struktur)
- 03 Beton Riverwashed (Beton verwaschen)
- 04 Concrete Graphite (mittelgrau)
- 05 Iron Grey Satin (stahlgrau)
- 06 Iron Corten Satin (rostbraun)
- 07 Urban Antracite (dunkelbraun)
- 08 Nero Zimbabwe (schwarz)

Ihr LEDA-Händler/-Handwerkspartner



Fordern Sie weitere Infos an:

LEDA Werk GmbH & Co. KG | Postfach 1160 | D - 26761 Leer | Tel. +49 491 6099 - 0 | Fax - 290 | www.leda.de | info@www.leda.de


G u s s i s t Q u a l i t ä t