

Profi K / K Kristall 7

Schmid
MADE IN GERMANY

Details

- Für Mehrfachbelegung am Schornstein geeignet
- Abgasumlenkung für saubere Verbrennung
- Mit vier Abgas-Anschlussmöglichkeiten
- Manuelle Verbrennungsluftregelung
- Zweifachverglasung,
K Kristall: Dreifachverglasung

Technische Daten

Nennwärmeleistung	7 kW
Wärmeleistungsbereich (nach Holzauflagenmenge)	3,1 - 7,2 kW
Wirkungsgrad	84,1 %
Dämmung (Rückwand/Seitenwand/Boden)	60/60/60 mm
Ø Zuluftleitung für Außenluftanschluss	125 mm
Gewicht (inkl. Schamotte)	255 kg
Wärmeabgabe über die Sichtscheibe	20 %
Konvektive Leistung	80 %

Daten für Schornsteinfeger

nach DIN EN 13384
(Betrieb geschlossen)

Werttripel bei NWL	Abgasmassenstrom	6,6 g/s
	Abgastemperatur nach Nachschaltfläche	240 °C
	erf. Förderdruck am Abgasstutzen	12 Pa
Werttripel zur Berechnung der keramischen Züge	Holzauflagemenge	3,5 kg/h
	* Feuerungsleistung	11,6 kW
	* Abgasmassenstrom	14,7 g/s
	* Abgastemperatur vor der Nachschaltfläche	498 °C
	* Erforderlicher Förder- druck am Abgasstutzen	15 Pa
* Verbrennungsluftbedarf	33,2 m ³ /h	
* bez. auf Holzauflagenmenge		

Technische Änderungen durch Weiterentwicklungen vorbehalten.
Weitere Informationen unter www.schmid.st



1. BlmSchV
Stufe 2

15a

Art. 15a B-VG
(Österreich)



Profi K 7

Standard



Türanschlag
links



Türanschlag
rechts



Doppel-
verglasung



Holzbrand

Optional



Außen-
befeuerung



Außenluft-
anschluss



Front Kristall



Dreifach-
verglasung
Standard bei
Profi K Kristall

Zubehör



SMR

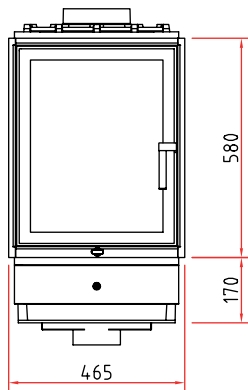


Made in Germany

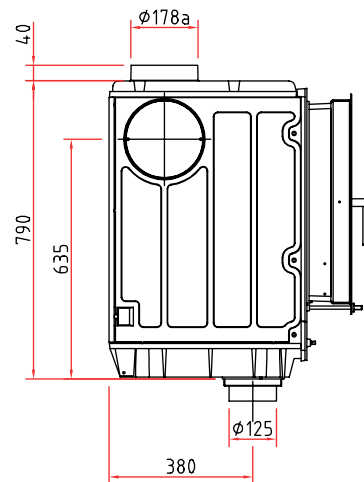


Maßzeichnungen Profi K / K Kristall 7

Frontansicht M 1:20

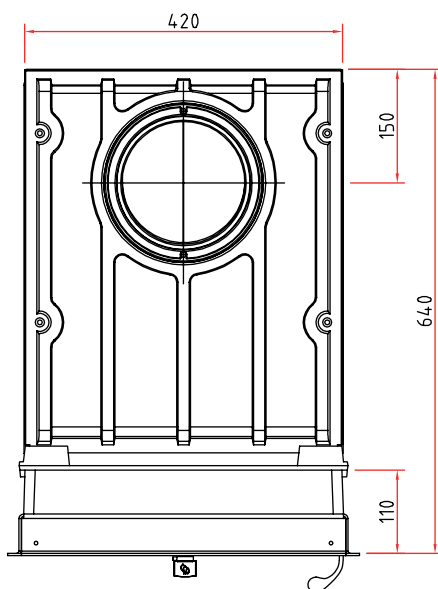


Seitenansicht M 1:20

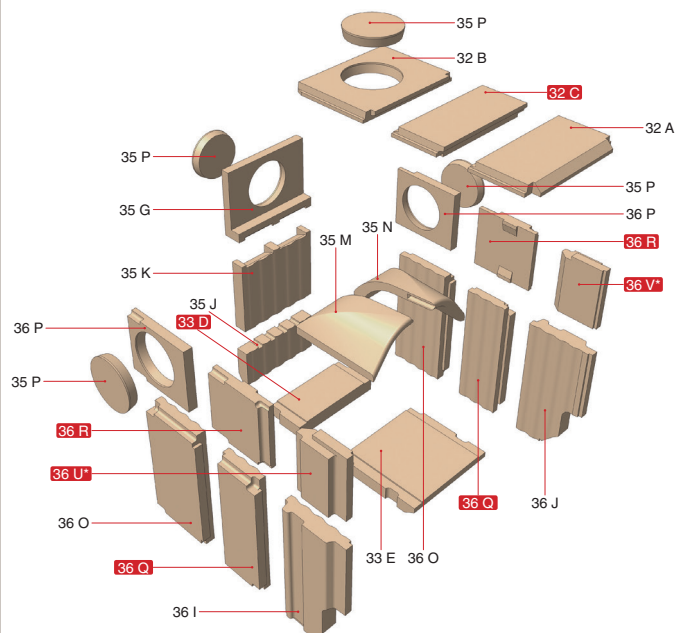


Verbrennungsluftstutzen nicht im Lieferumfang enthalten!

Draufsicht M 1:10



Innenauskleidung



 Zusätzliche Schamottesteine für 12

Vielfältiges Zubehör finden Sie in unserer Broschüre.

Alle Abbildungen und Zeichnungen sind urheberrechtlich geschützt.

Verwertung oder Veröffentlichung, auch einzelner Details, nur mit unserer Genehmigung. Technische Änderungen vorbehalten. Weitere Informationen finden Sie unter www.schmid.st.
All illustrations and drawings are copyrighted. Utilisation or publication, including individual details, only with our written approval. Technical data are subject to change without notice.