

# Profi 7

## Details

- Für Mehrfachbelegung am Schornstein geeignet
- Abgasumlenkung für saubere Verbrennung
- Mit vier Abgas-Anschlussmöglichkeiten
- Mit fester, schwarz lackierter Frontplatte
- Ausbrennkammer mit Thermo-Leitsystem

## Technische Daten

Nennwärmeleistung	7 kW
Wärmeleistungsbereich (nach Holzauflagemenge)	3,1 - 7,2 kW
Wirkungsgrad	84,1 %
Dämmung (Rückwand/Seitenwand/Boden)	60/60/60 mm
Ø Zuluftleitung für Außenluftanschluss	125 mm
Gewicht (inkl. Schamotte)	240 kg
Wärmeabgabe über die Sichtscheibe	20 %
Konvektive Leistung	80 %

## Daten für Schornsteinfeger

nach DIN EN 13384  
(Betrieb geschlossen)

Werttripel bei NWL	Abgasmassenstrom	6,6 g/s
	Abgastemperatur nach Nachschaltfläche	240 °C
	erf. Förderdruck am Abgasstutzen	12 Pa
Werttripel zur Berechnung der keramischen Züge	Holzauflagemenge	3,5 kg/h
	* Feuerungsleistung	11,6 kW
	* Abgasmassenstrom	14,7 g/s
	* Abgastemperatur vor der Nachschaltfläche	498 °C
	* Erforderlicher Förder- druck am Abgasstutzen	15 Pa
* Verbrennungsluftbedarf	33,2 m <sup>3</sup> /h	
* bez. auf Holzauflagemenge		

Technische Änderungen durch Weiterentwicklungen vorbehalten.  
Weitere Informationen unter [www.schmid.st](http://www.schmid.st)



1. BImSchV  
Stufe 2

15a

Art. 15a B-VG  
(Österreich)



Profi 7

## Standard



Türanschlag  
rechts



Holzbrand

## Optional



Außen-  
befeuerung



Außenluft-  
anschluss

## Zubehör



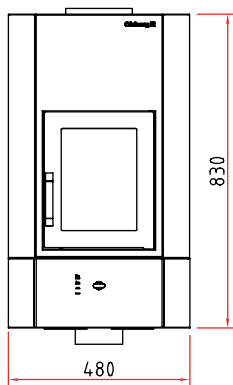
SMR



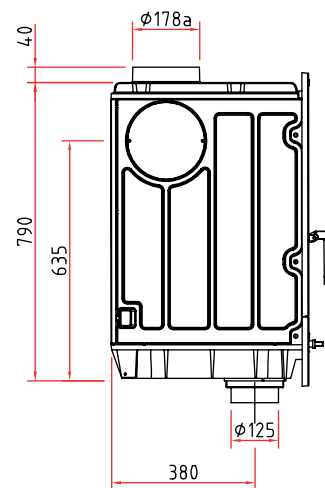
Made in Germany



Frontansicht M 1:20

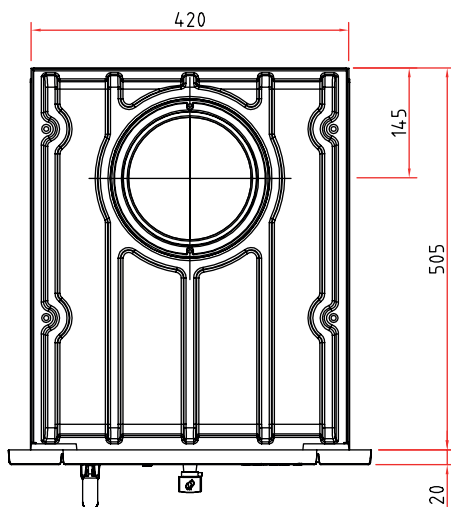


Seitenansicht M 1:20

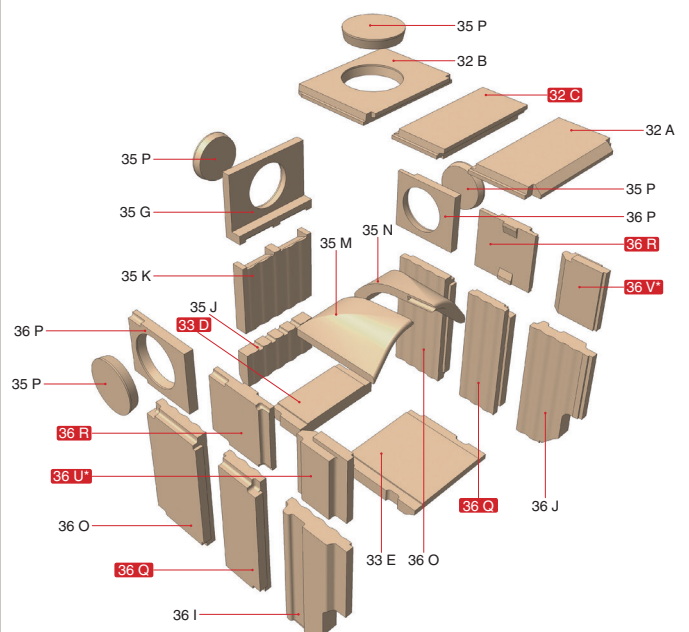


Verbrennungsluftstutzen nicht im Lieferumfang enthalten!

Draufsicht M 1:10



Innenauskleidung



 Zusätzliche Schamottesteine für 12

Vielfältiges Zubehör finden Sie in unserer Broschüre.

Alle Abbildungen und Zeichnungen sind urheberrechtlich geschützt.

Verwertung oder Veröffentlichung, auch einzelner Details, nur mit unserer Genehmigung. Technische Änderungen vorbehalten. Weitere Informationen finden Sie unter [www.schmid.st](http://www.schmid.st).  
All illustrations and drawings are copyrighted. Utilisation or publication, including individual details, only with our written approval. Technical data are subject to change without notice.