

# JU 9

## Details

- Mit Ornamenten verzierte, schwarz lackierte Frontplatte
- Mit oberem, schadstoffarmen Abbrand
- Mit bewährter Feuerraum-Schamotte-/Gusskombination
- Durchbrandtechnologie
- Mit Sekundärlufteinrichtung
- Mit spezieller Rosteinheit mit Düsenstein

## Technische Daten

Nennwärmeleistung	9 kW
Wärmeleistungsbereich (nach Holzauflagenmenge)	3,6 - 9,8 kW
Wirkungsgrad	80,2 %
Dämmung (Rückwand/Seitenwand/Boden)	80/80/60 mm
Ø Zuluftleitung für Außenluftanschluss	—
Gewicht (inkl. Schamotte)	170 kg
Wärmeabgabe über die Sichtscheibe	10 %
Konvektive Leistung	90 %

## Daten für Schornsteinfeger

nach DIN EN 13384  
(Betrieb geschlossen)

Werttripel bei NWL	Abgasmassenstrom	9,1 g/s
	Abgastemperatur nach Nachschaltfläche	300 °C
	erf. Förderdruck am Abgasstutzen	12 Pa
Werttripel zur Berechnung der keramischen Züge	Holzauflagemenge	3,7 kg/h
	* Feuerungsleistung	12,0 kW
	* Abgasmassenstrom	18,1 g/s
	* Abgastemperatur vor der Nachschaltfläche	534 °C
	* Erforderlicher Förder- druck am Abgasstutzen	15 Pa
* Verbrennungsluftbedarf	42,4 m <sup>3</sup> /h	
* bez. auf Holzauflagenmenge		

Technische Änderungen durch Weiterentwicklungen vorbehalten.  
Weitere Informationen unter [www.schmid.st](http://www.schmid.st)



1. BImSchV  
Stufe 2

15a

Art. 15a B-VG  
(Österreich)



JU 9

## Standard



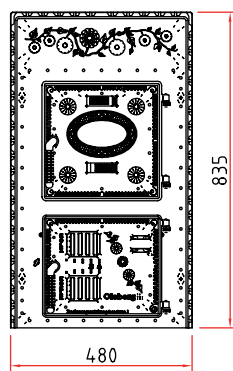
Türanschlag  
rechts



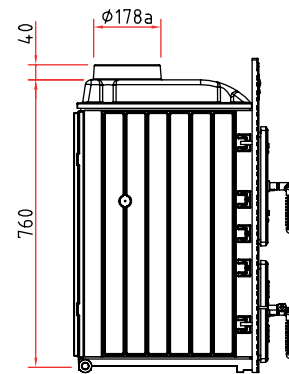
Rostfeuerung

# Maßzeichnungen JU 9

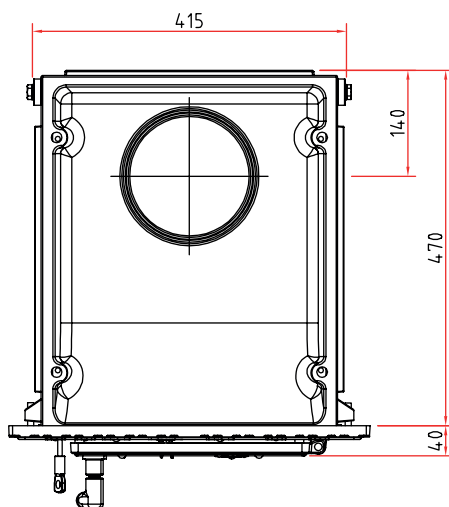
Frontansicht M 1:20



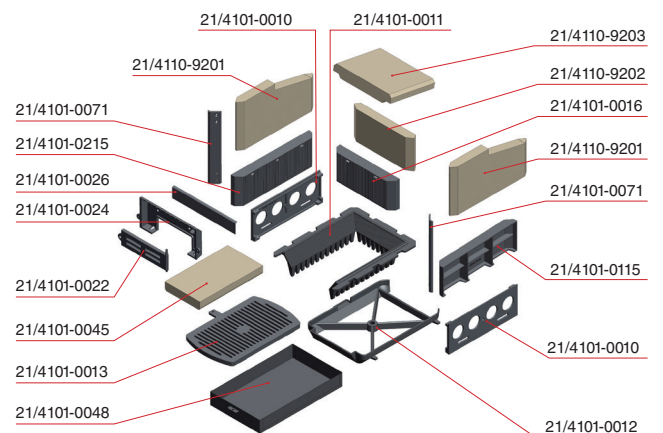
Seitenansicht M 1:20



Draufsicht M 1:10



Innenauskleidung



Vielfältiges Zubehör finden Sie in unserer Broschüre.

Alle Abbildungen und Zeichnungen sind urheberrechtlich geschützt.

Verwertung oder Veröffentlichung, auch einzelner Details, nur mit unserer Genehmigung. Technische Änderungen vorbehalten. Weitere Informationen finden Sie unter [www.schmid.st](http://www.schmid.st).  
All illustrations and drawings are copyrighted. Utilisation or publication, including individual details, only with our written approval. Technical data are subject to change without notice.