

## Details

- Mit Ornamenten verzierte, schwarz lackierte Frontplatte
- Mit oberem, schadstoffarmen Abbrand
- Mit bewährter Feuerraum-Schamotte-/Gusskombination
- Durchbrandtechnologie
- Mit Sekundärlufteinrichtung
- Mit spezieller Rosteinheit mit Düsenstein

## Technische Daten

Nennwärmeleistung	11 kW
Wärmeleistungsbereich (nach Holzauflagenmenge)	5,3 - 11,8 kW
Wirkungsgrad	81 %
Dämmung (Rückwand/Seitenwand/Boden)	80/80/60 mm
Ø Zuluftleitung für Außenluftanschluss	—
Gewicht (inkl. Schamotte)	200 kg
Wärmeabgabe über die Sichtscheibe	10 %
Konvektive Leistung	90 %

## Daten für Schornsteinfeger

nach DIN EN 13384  
(Betrieb geschlossen)

Werttripel bei NWL	Abgasmassenstrom	12,9 g/s
	Abgastemperatur nach Nachschaltfläche	249 °C
	erf. Förderdruck am Abgasstutzen	12 Pa
Werttripel zur Berechnung der keramischen Züge	Holzauflagemenge	3,7 kg/h
	* Feuerungsleistung	38,4 kW
	* Abgasmassenstrom	29,1 g/s
	* Abgastemperatur vor der Nachschaltfläche	643 °C
	* Erforderlicher Förder- druck am Abgasstutzen	15 Pa
	* Verbrennungsluftbedarf	33,7 m <sup>3</sup> /h

\* bez. auf Holzauflagenmenge

Technische Änderungen durch Weiterentwicklungen vorbehalten.  
Weitere Informationen unter [www.schmid.st](http://www.schmid.st)



1. BImSchV  
Stufe 2



JU 11

## Standard



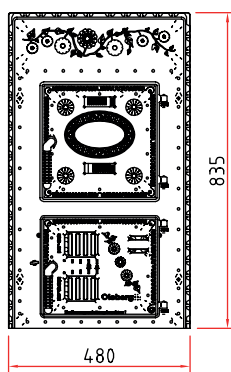
Türanschlag  
rechts



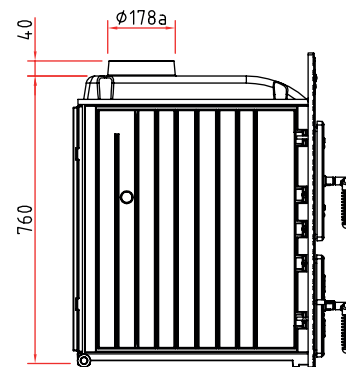
Rostfeuerung



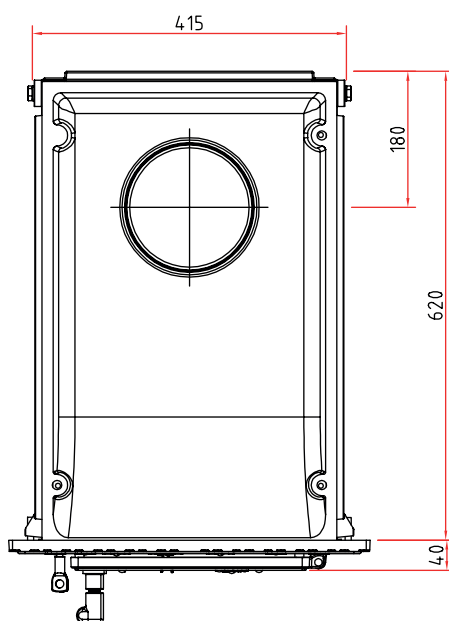
Frontansicht M 1:20



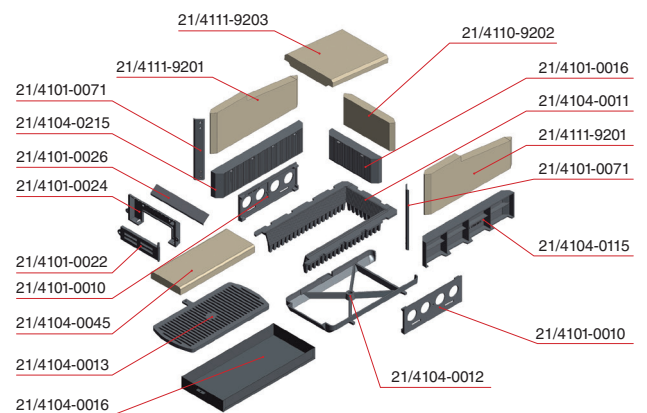
Seitenansicht M 1:20



Draufsicht M 1:10



Innenauskleidung



Vielfältiges Zubehör finden Sie in unserer Broschüre.

Alle Abbildungen und Zeichnungen sind urheberrechtlich geschützt.

Verwertung oder Veröffentlichung, auch einzelner Details, nur mit unserer Genehmigung. Technische Änderungen vorbehalten. Weitere Informationen finden Sie unter [www.schmid.st](http://www.schmid.st).  
All illustrations and drawings are copyrighted. Utilisation or publication, including individual details, only with our written approval. Technical data are subject to change without notice.