

# Format 11

**Schmid**  
MADE IN GERMANY

## Details

- Mit fester, schwarz lackierter Frontplatte
- Mit oberem, schadstoffarmen Abbrand
- Mit bewährter Feuerraum-Schamotte-/Gusskombination
- Für Mehrfachbelegung am Schornstein geeignet

## Technische Daten

|   |             |
|---|-------------|
| Nennwärmeleistung inkl. NHK   | 11 kW       |
| Wärmeleistungsbereich   | 5,3-11,7 kW |
| Wirkungsgrad  | > 80 %      |
| Dämmstärke (bei nicht zu schützender Wand) (bezogen auf SILCA® 250KM) | 60 mm       |
| Verbrennungsluftstutzen   | –           |
| max. Scheitholzlänge  | 50 cm       |
| Gewicht inkl. Schamotte   | 235 kg      |
| Wärmeabgabe:<br>über die Sichtscheibe                                 | 10 %        |
| Wärmeabgabe:<br>konvektive Leistung                                   | 90 %        |

## Daten für Schornsteinfeger

nach DIN EN 13384  
(Betrieb geschlossen)

|                     |  |          |
|---------------------|--|----------|
| Wertetriple bei NWL | Abgasmassenstrom                               | 12,9 g/s |
|                     | Abgastemperatur hinter<br>der Nachschaltfläche | 249 °C   |
|                     | erforderlicher Förderdruck                     | 12 Pa    |

|   |   |                        |
|---|---|------------------------|
| Wertetriple zur Berechnung der<br>keramischen Züge (Brennstoff: Holz) | Feuerungsleistung                           | 38,4 kW                |
|   | Abgasmassenstrom                            | 29,1 g/s               |
|   | Abgastemperatur vor<br>der Nachschaltfläche | 643 °C                 |
|   | erforderlicher Förderdruck                  | 15 Pa                  |
|   | Verbrennungsluftbedarf                      | 33,7 m <sup>3</sup> /h |



Format 11

## Standard



Türanschlag  
rechts



Rostfeuerung



Energieeffizienzklasse  
nach (EU) 2015/1186



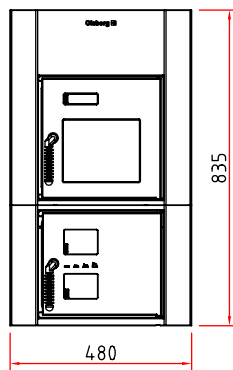
1. BlmSchV  
Stufe 2



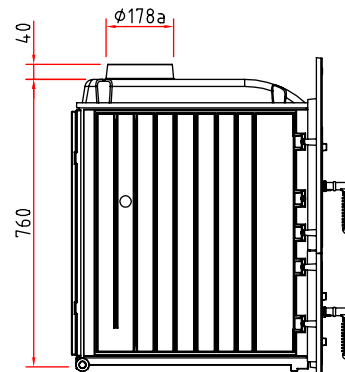
Made in Germany



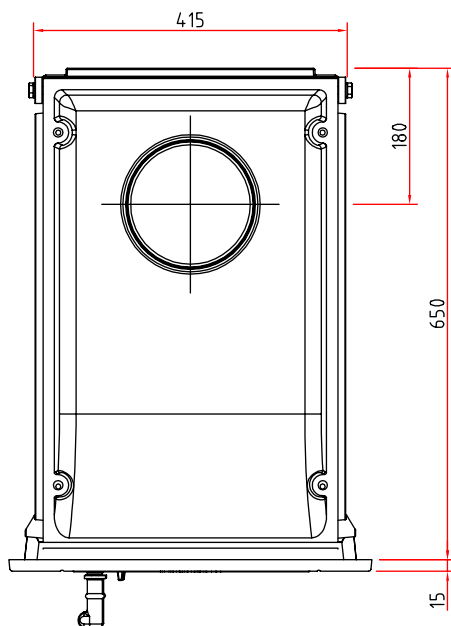
Frontansicht M 1:20



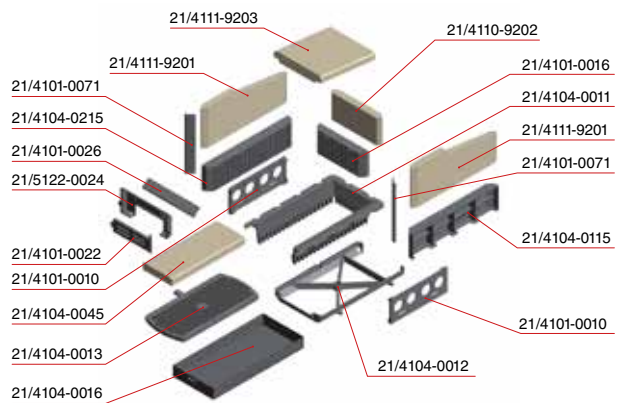
Seitenansicht M 1:20



Draufsicht M 1:10



Innenauskleidung



# Heizeinsatz

Produktdatenblatt nach (EU) 2015/1186



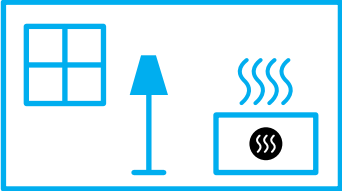
| Format 11, JU 11   |  |
|--|--|
| Name des Lieferanten   | Camina & Schmid Feuerdesign und Technik GmbH & Co. KG                      |
| Modellkennung des Lieferanten                                  | Format 11, JU 11   |
| Energieeffizienzklasse   | A+   |
| Direkte Wärmeleistung (kW)                                     | 11,0   |
| Indirekte Wärmeleistung (kW)                                   | -  |
| Energieeffizienzindex (EEI)                                    | 107,5  |
| Brennstoff-Energieeffizienz bei Nennwärmeleistung (%)          | 81,0   |
| Hinweise zu besonderen Vorkehrungen, Installation oder Wartung | Bitte beachten Sie die Hinweise in den Montage- und Bedienungsanleitungen! |



**ENERG**  
енергия · ενέργεια



Camina  Schmid **Format 11, JU 11**



**11,0**  
kW

ENERGIA · ЕНЕРГИЯ · ΕΝΕΡΓΕΙΑ · ENERGIJA · ENERGY · ENERGIE · ENERGI

2015/1186