

Creation 9

Schmid
MADE IN GERMANY

Details

- Mit fester, schwarz lackierter Frontplatte
- Durchbrandtechnologie
- Mit integriertem Brennstoffwähler
- Mit Einhand-Verbrennungsluftregler
- Mit Rosteinrichtung, rüttelbar
- Für Mehrfachbelegung am Schornstein geeignet

Technische Daten

Nennwärmeleistung inkl. NHK	9 kW
Wärmeleistungsbereich	3,6-9,8 kW
Wirkungsgrad	> 80 %
Dämmstärke (bei nicht zu schützender Wand) (bezogen auf SILCA® 250KM)	60 mm
Verbrennungsluftstutzen	–
max. Scheitholzlänge	33 cm
Gewicht inkl. Schamotte	175 kg
Wärmeabgabe: über die Sichtscheibe	10 %
Wärmeabgabe: konvektive Leistung	90 %

Daten für Schornsteinfeger

nach DIN EN 13384
(Betrieb geschlossen)

Wertetriple bei NWL	Abgasmassenstrom	9,1 g/s
	Abgastemperatur hinter der Nachschaltfläche	300 °C
	erforderlicher Förderdruck	12 Pa

Wertetriple zur Berechnung der keramischen Züge (Brennstoff: Holz)	Feuerungsleistung	12,0 kW
	Abgasmassenstrom	18,1 g/s
	Abgastemperatur vor der Nachschaltfläche	534 °C
	erforderlicher Förderdruck	15 Pa
	Verbrennungsluftbedarf	42,4 m ³ /h



Creation 9

Standard



Türanschlag
links



Rostfeuerung



Energieeffizienzklasse
nach (EU) 2015/1186



1. BImSchV
Stufe 2



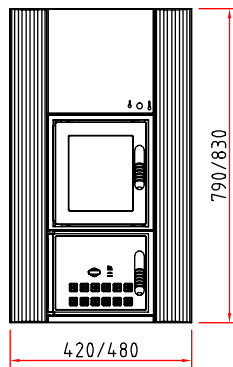
Art. 15a B-VG
(Österreich)



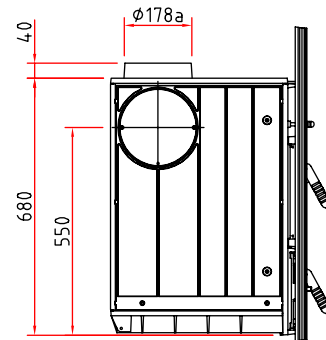
Made in Germany



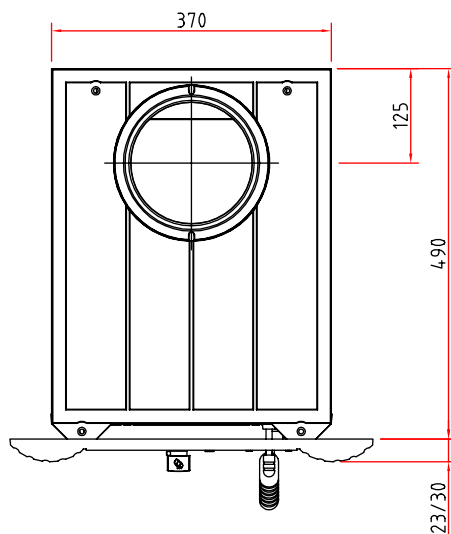
Frontansicht M 1:20



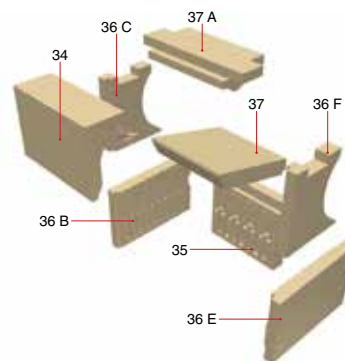
Seitenansicht M 1:20



Draufsicht M 1:10



Innenauskleidung



Heizeinsatz

Produktdatenblatt nach (EU) 2015/1186



Format 9, Creation 9, JU 9

Name des Lieferanten	Camina & Schmid Feuerdesign und Technik GmbH & Co. KG
Modellkennung des Lieferanten	Format 9, Creation 9, JU 9
Energieeffizienzklasse	A
Direkte Wärmeleistung (kW)	9,0
Indirekte Wärmeleistung (kW)	-
Energieeffizienzindex (EEI)	106,3
Brennstoff-Energieeffizienz bei Nennwärmeleistung (%)	80,2
Hinweise zu besonderen Vorkehrungen, Installation oder Wartung	Bitte beachten Sie die Hinweise in den Montage- und Bedienungsanleitungen!



ENERG
енергия · ενέργεια



Camina  Schmid **Format 9, Creation 9, JU 9**



9,0
kW

ENERGIA · ЕНЕРГИЯ · ΕΝΕΡΓΕΙΑ · ENERGIJA · ENERGY · ENERGIE · ENERGI

2015/1186